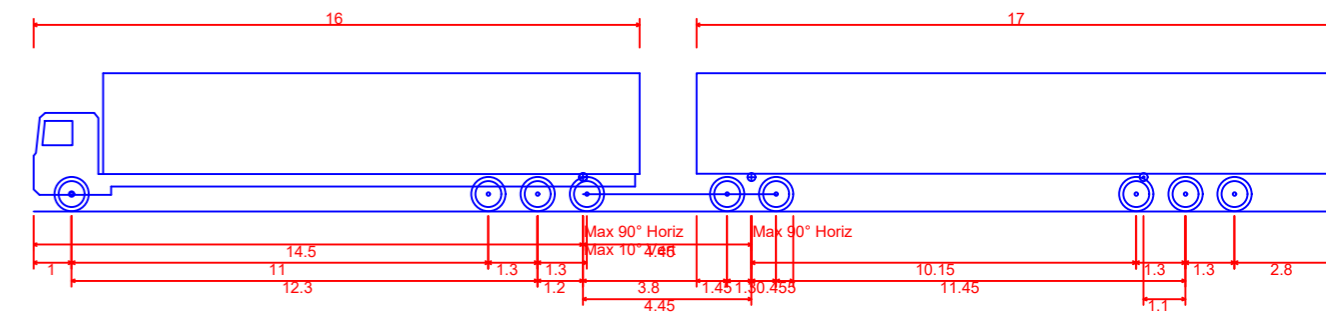
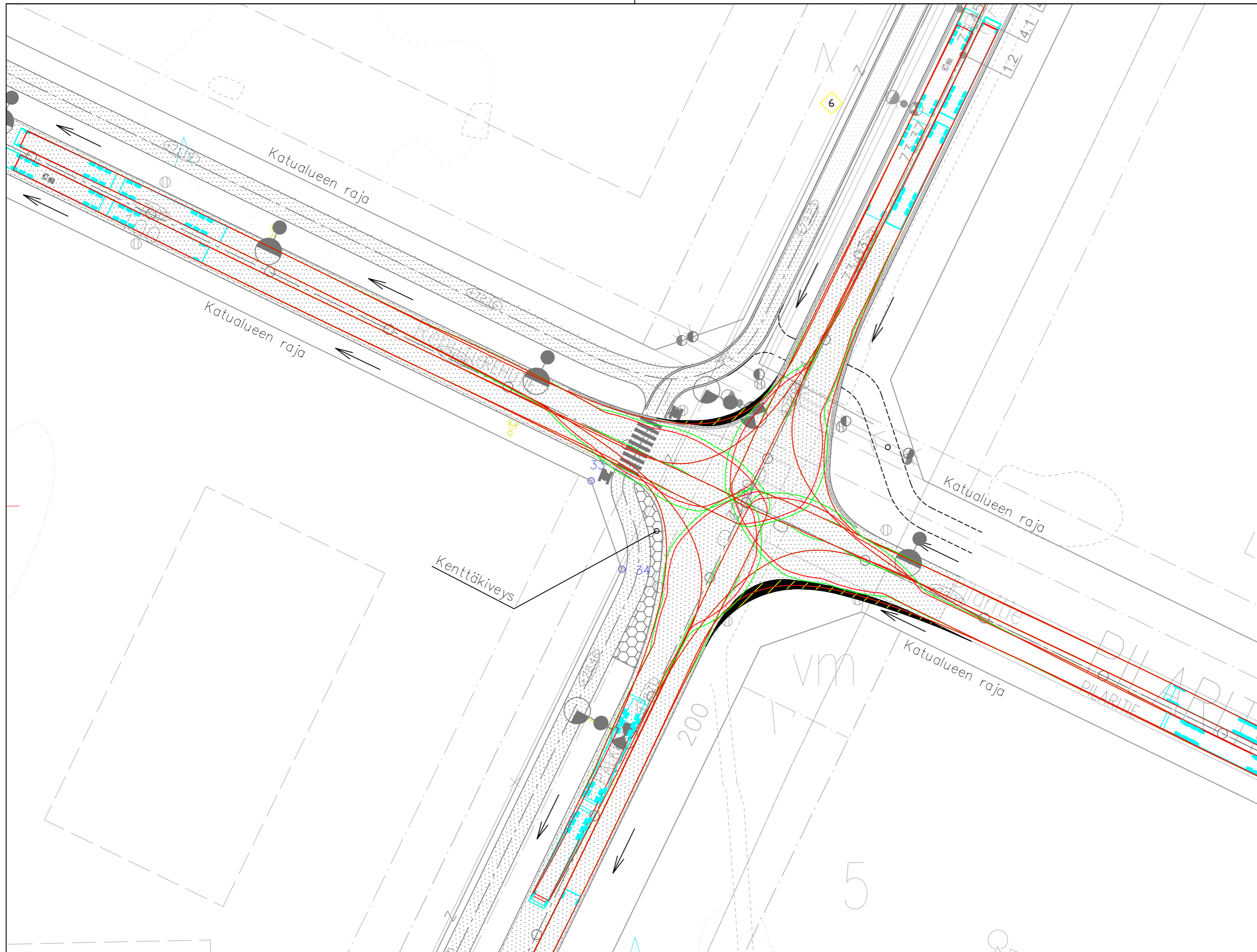


HCT rekka	
Overall Length	34.500m
Overall Width	2.600m
Overall Body Height	4.210m
Min Body Ground Clearance	0.445m
Track Width	2.600m
Lock-to-lock time	4.00s
Curb to Curb Turning Radius	15.000m

- Selite:
- Ajoneuvon ulkoreuna
 - Ajoneuvon renkaiden ulkoreuna
 - Tien levennys osa

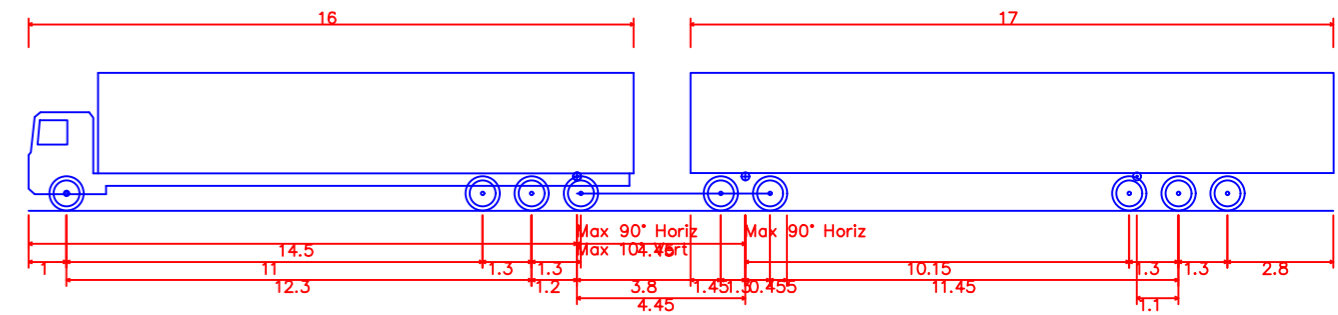
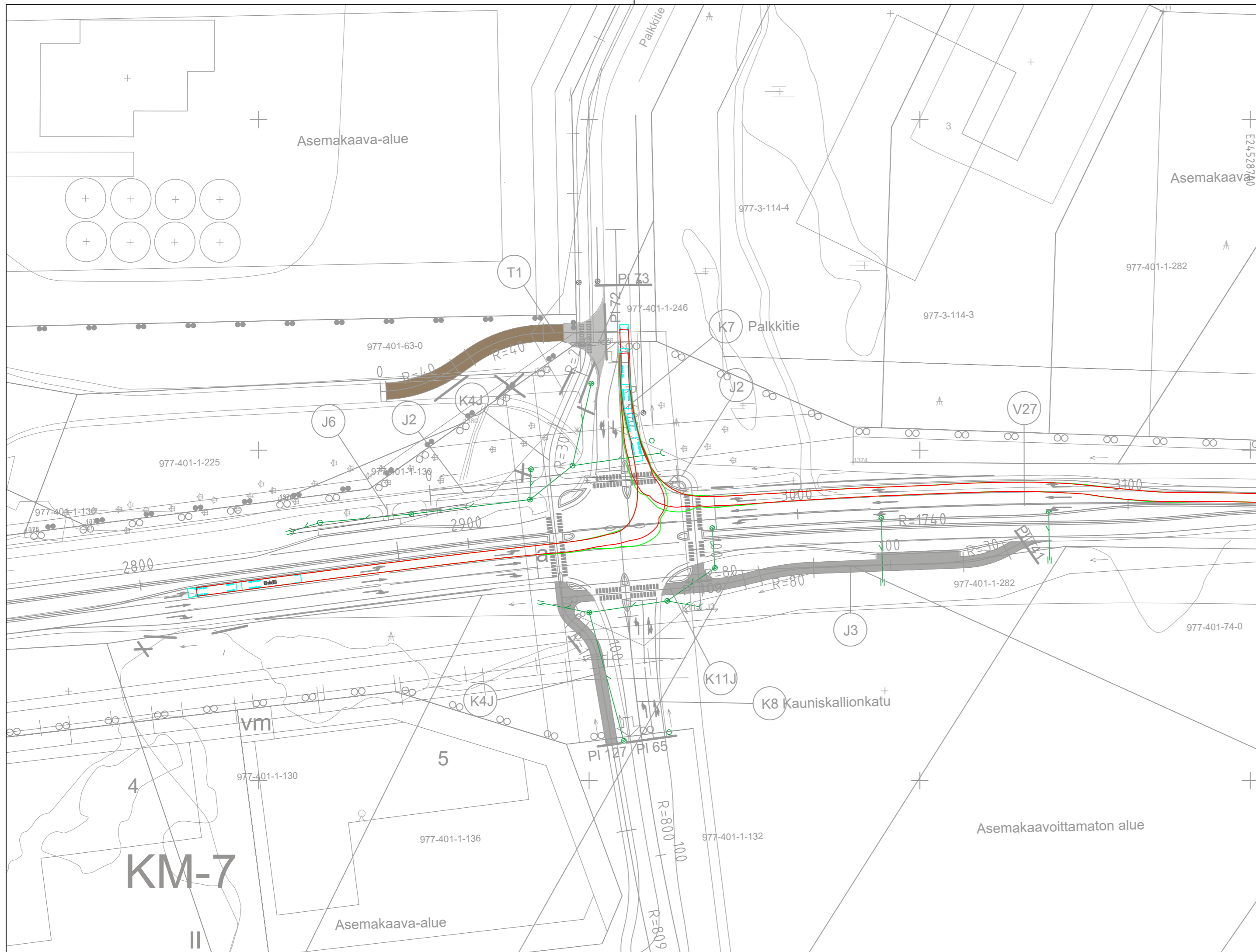
HCT-ajourat liittymästä;
 Palkkitie-Laattatie
 1:500
 23.10.2024



HCT rekka	34.500m
Overall Length	2.600m
Overall Width	4.210m
Overall Body Height	0.445m
Min Body Ground Clearance	2.600m
Track Width	4.00s
Lock-to-lock time	15.000m
Curb to Curb Turning Radius	

- Selite:
- Ajoneuvon ulkoreuna
 - Ajoneuvon renkaiden ulkoreuna
 - Tien levennys osa

HCT-ajourat liittymästä;
Palkkitie-Pilaritie
1:500
23.10.2024

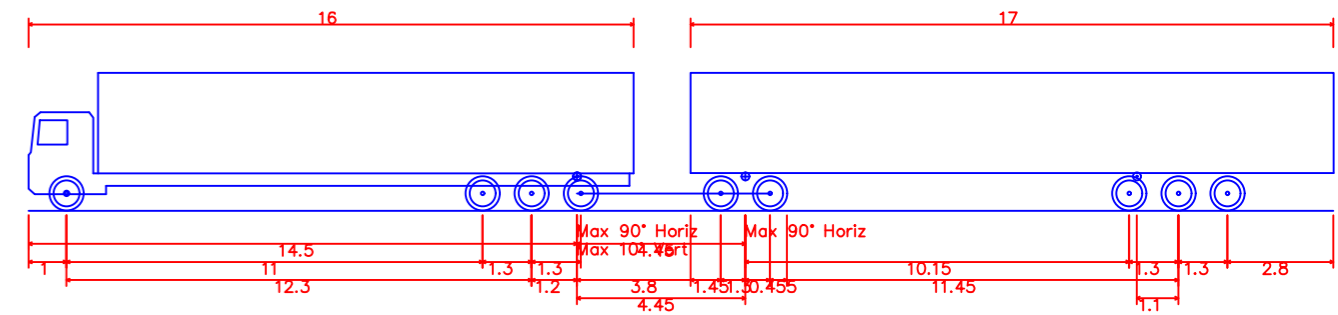
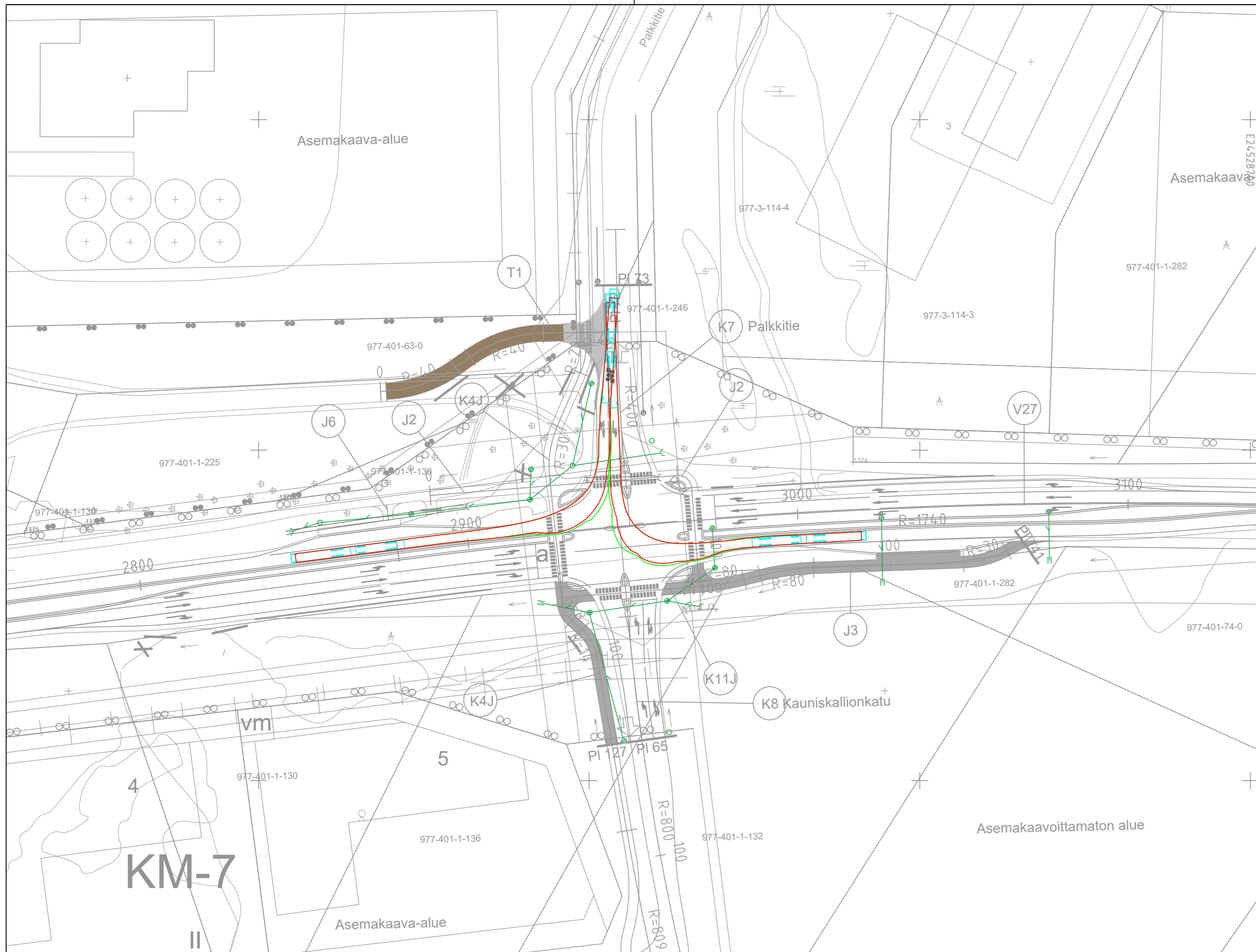


HCT reikka	
Overall Length	34.500m
Overall Width	2.600m
Overall Body Height	4.210m
Min Body Ground Clearance	0.445m
Track Width	2.600m
Lock-to-lock time	4.00s
Curb to Curb Turning Radius	15.000m

Selite:

- Ajoneuvon ulkoreuna
- Ajoneuvon renkaiden ulkoreuna
- Tien levennys osa

HCT-ajourat liittymästä; Savontie–Palkkitie
 (Savontieltä–Palkkitielle Pohjoisen suunta)
 1:1000
 02.12.2024



HCT rekka	
Overall Length	34.500m
Overall Width	2.600m
Overall Body Height	4.210m
Min Body Ground Clearance	0.445m
Track Width	2.600m
Lock-to-lock time	4.00s
Curb to Curb Turning Radius	15.000m

Selite:

- Ajoneuvon ulkoreuna
- Ajoneuvon renkaiden ulkoreuna
- Tien levennys osa

HCT-ajourat liittymästä; Savontie-Palkkitie
(Palkkitieltä-Savontielle Pohjoisen suunta)
1:1000
02.12.2024