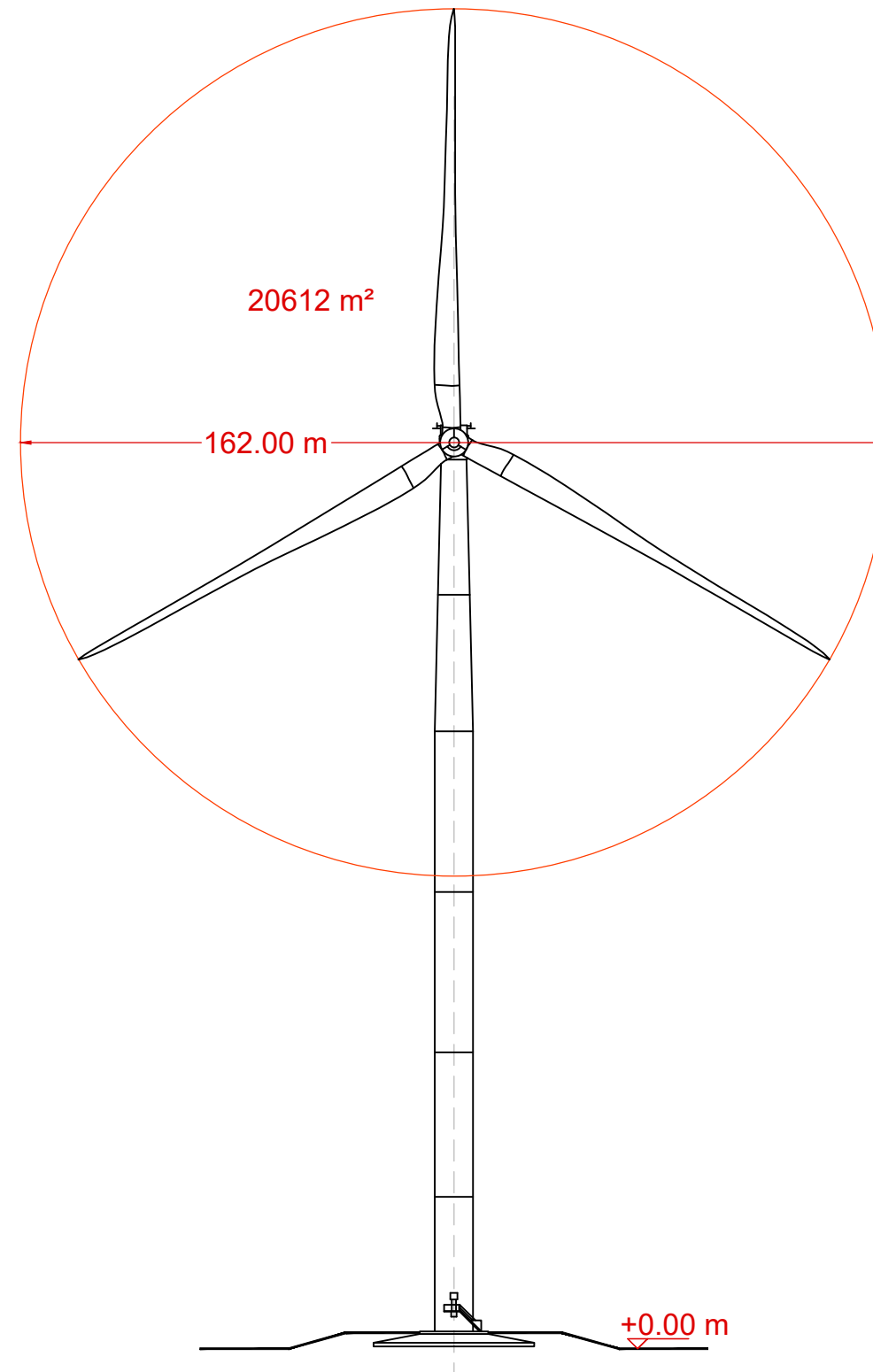
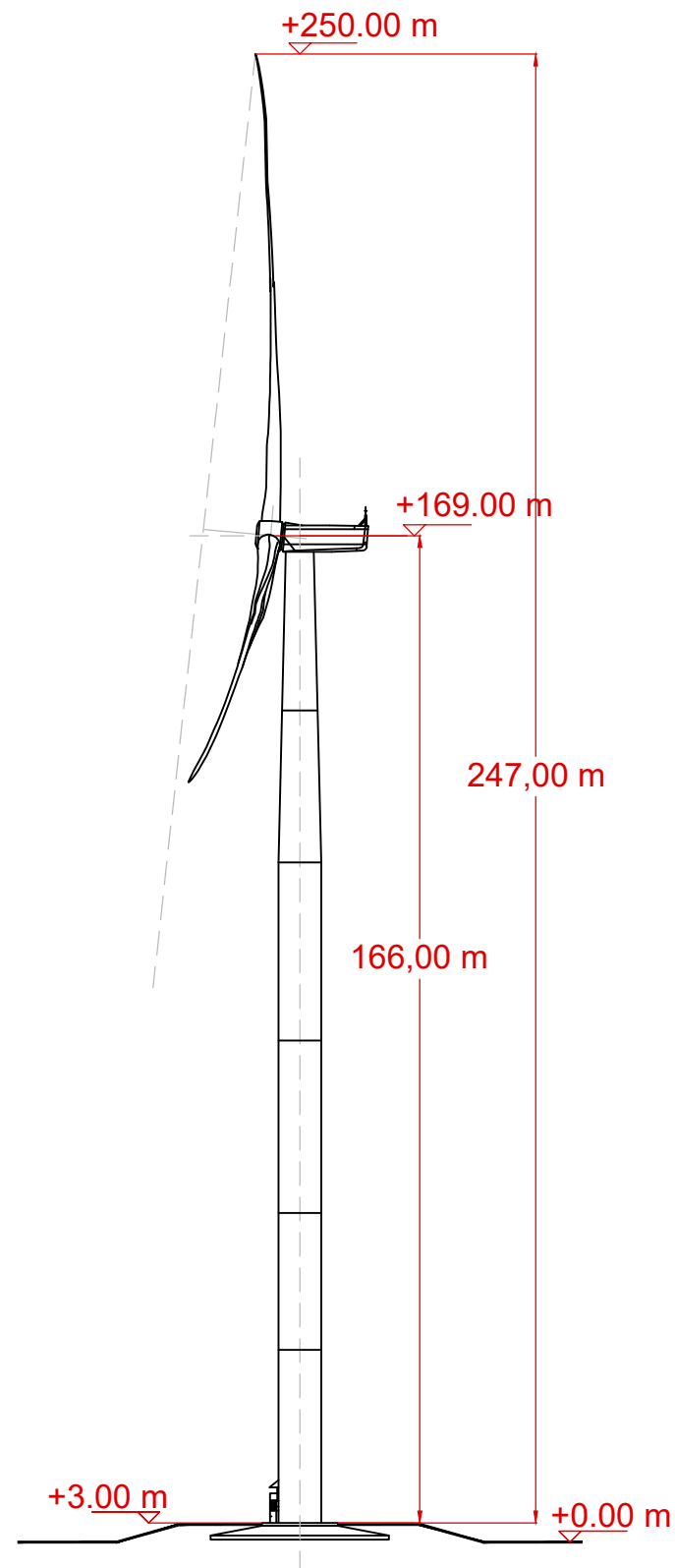



This document must not be copied, changed or used by third party without ABO WIND written permission



WTG, HH 166 + 3 m, RD 162 m  
front and side view

File/Tiedosto: FI-0031-Urakkanveva, front & side view_V162 HH166+3.dwg		Map basis: Karttapohja:	
 Registered company address / Rekisteröity yrityksen osoite Itämerentori 2, 11. krs 00180 Helsinki Tel. +358 50 36 56 724 www.abo-wind.fi	Project/Projekti: Wind farm Urakkanveva		Project No.: Projekti No.: FI-0031
	Plan content/Sisältö: Vestas V162-6.4MW, front and side view Vestas V162-6.4MW, etu- ja sivukuva		Checked: Tarkastaja: XL
		Approved: Hyväksyjä:	Level: Level: 00
		Date: Päivämäärä: 23.02.2024	Sheet: Sivu: 1 of 1 alkaen 1
		Format: Formaatti: A3	Scale: Mittakaava: 1:2500