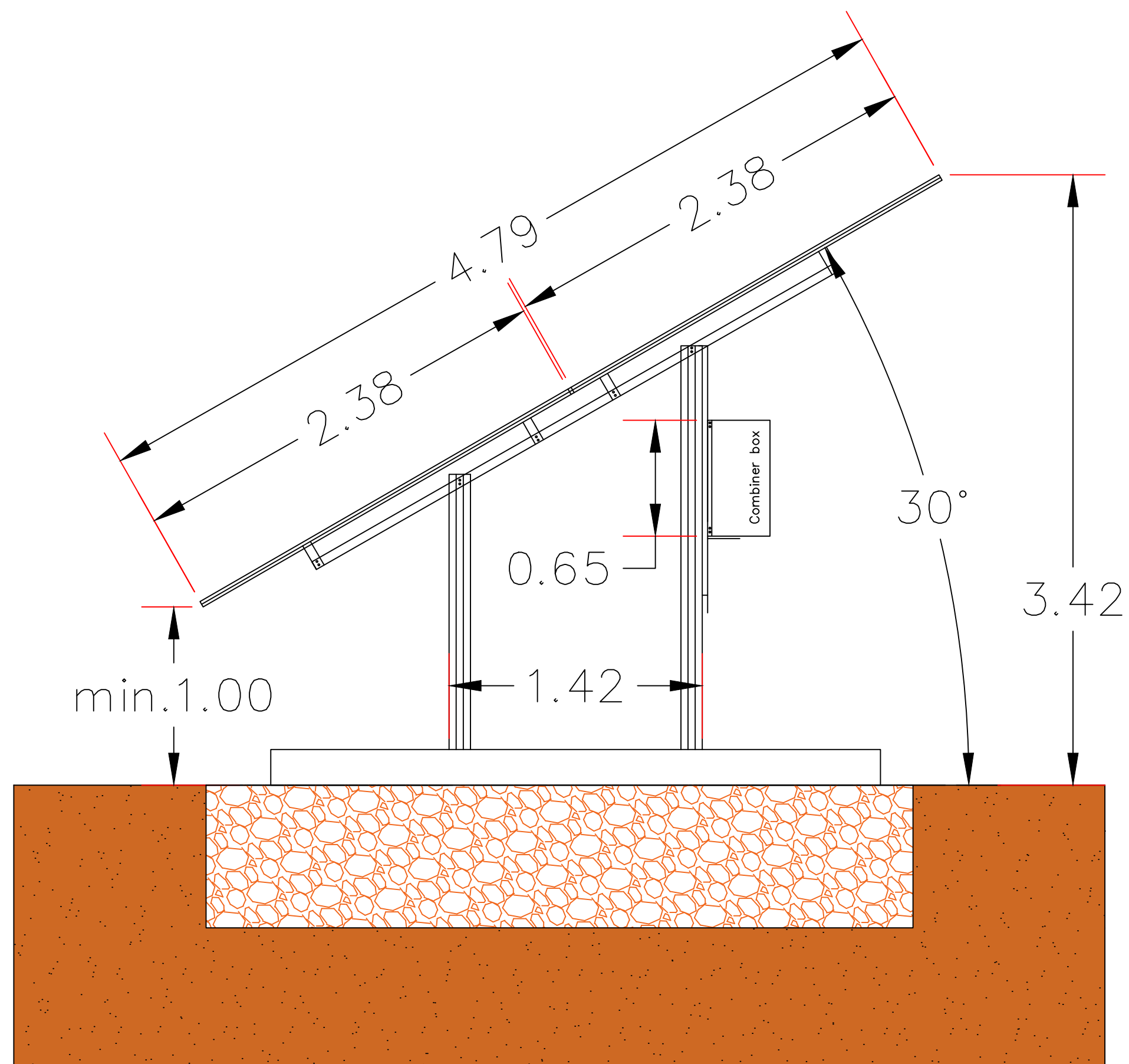


Kaupunginosa	Kiinteistö	Tontti/nro	Viranomaisten merkintä
977-431-16-17 ja 977-402-14-46			
Rakennustoimenpide	Piirustuslaji	Juoks. no	
Aurinkovoimala	Poikkileikkaus	1 (1)	
Rakennuskohde	Piirustuksen sisältö	Mittakaavat	
Vasamanneva 84650 Ylivieska Finnish Renewables Vasama 1 Oy Aurinkovoimala	Aurinkopaneelitelineen poikkileikkaus Aurinkopaneelin mitat	1:25	
	Suunnitteluala, työnnumero ja piirustusnumero	Muutos	
	1799-1-5-1	M0	
Pöytäsuunnittelija			
Suunnittelija	Päiväys	Tiedosto	
Sitema Oy, Ville Saukko	16.11.2022	.dwg	



Kaupunginosa	Kiinteistö	Tontti/nro	Viranomaisten merkintä
977-431-16-17 ja 977-402-14-46			
Rakennustoimenpide	Piirustuslaji	Juoks. no	
Aurinkovoimala	Poikkileikkaus	1 (1)	
Rakennuskohde	Piirustuksen sisältö	Mittakaavat	
Vasamanneva 84650 Ylivieska Finnish Renewables Vasama 1 Oy Aurinkovoimala	Aurinkopaneelitelineen poikkileikkaus Aurinkopaneelin mitat	1:25	
	Suunnittelualue, työnnumero ja piirustusnumero	Muutos	
	1799-1-5-2	M0	
Pääsuunnittelija			
Suunnittelija	Päiväys	Tiedosto	
Sitema Oy, Ville Saukko	16.11.2022	.dwg	